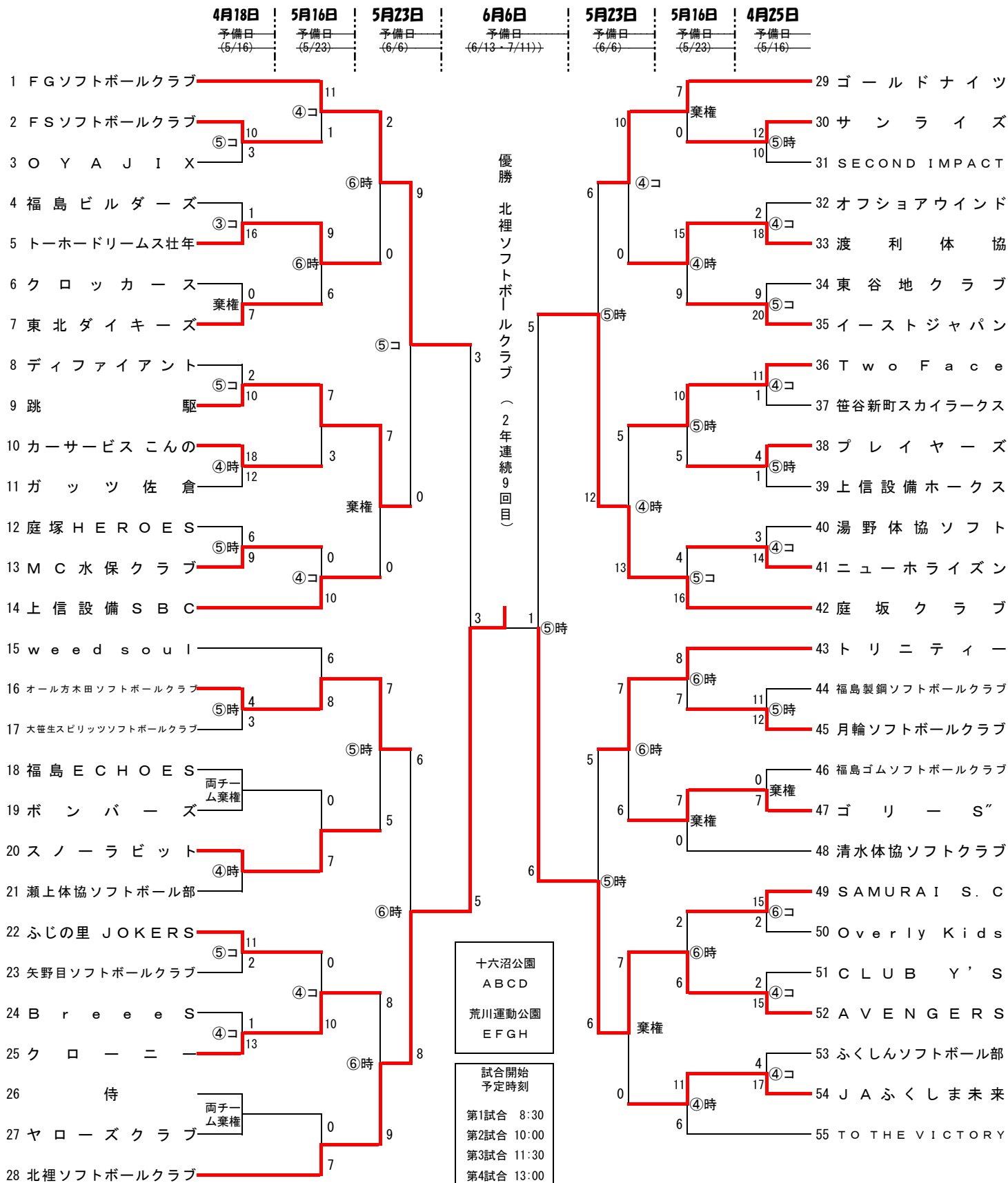


# 令和3年度 第99回福島市ソフトボール協会春季大会

主催 福島市ソフトボール協会  
 後援 福島市、福島民報社、福島民友新聞社、ナガセケンコー株式会社  
 日程 4月18日・25日、5月16日・23日、6月6日 【予備日】6月13日、7月11日  
 会場 十六沼公園スポーツ広場A B C D 荒川運動公園E F G H

社会人男子の部

制限時間 80分



※ チームは開始予定時刻60分前までに当該球場に集合して下さい。  
 ※ 雨天・グラウンド不良による決行・順延は午前7時30分に第1試合のチーム監督と主催者で協議決定します。  
 その他のチームは8時以降に事務局に問い合わせして下さい。