

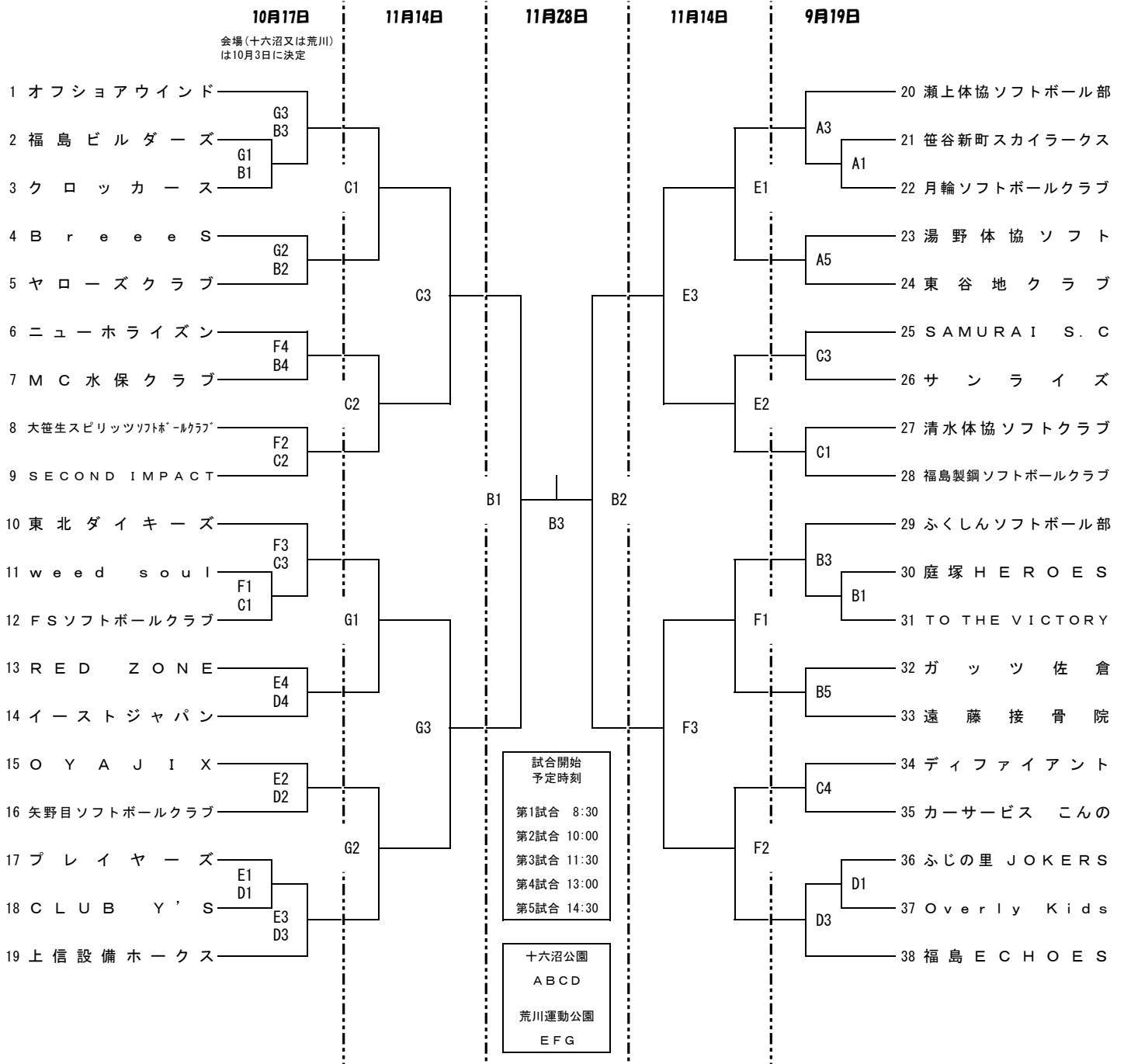
令和3年度 第99回福島市ソフトボール協会 秋季大会

主催 福島市ソフトボール協会
 協賛 ナガセケンコー株式会社
 後援 福島市、福島民報社、福島民友新聞社
 日程 9月5日・12日・19日、11月14日
 会場 十六沼公園スポーツ広場 ABCD

【予備日】10月17日、11月21日・28日
 荒川運動公園 EFG

社会人男子の部 II部

制限時間 80分



- ※ 開始予定時刻1時間前までに当該球場に集合して下さい。前試合により開始時刻が早まる場合があります。
- ※ 雨天・グラウンド不良による決行・順延は午前7時30分に第1試合のチーム監督と主催者で協議決定します。その他のチームは午前8時以降にホームページで確認するか事務局に問い合わせして下さい。
- ※ 大会の経過及び日程等の変更については、ホームページで確認してください。