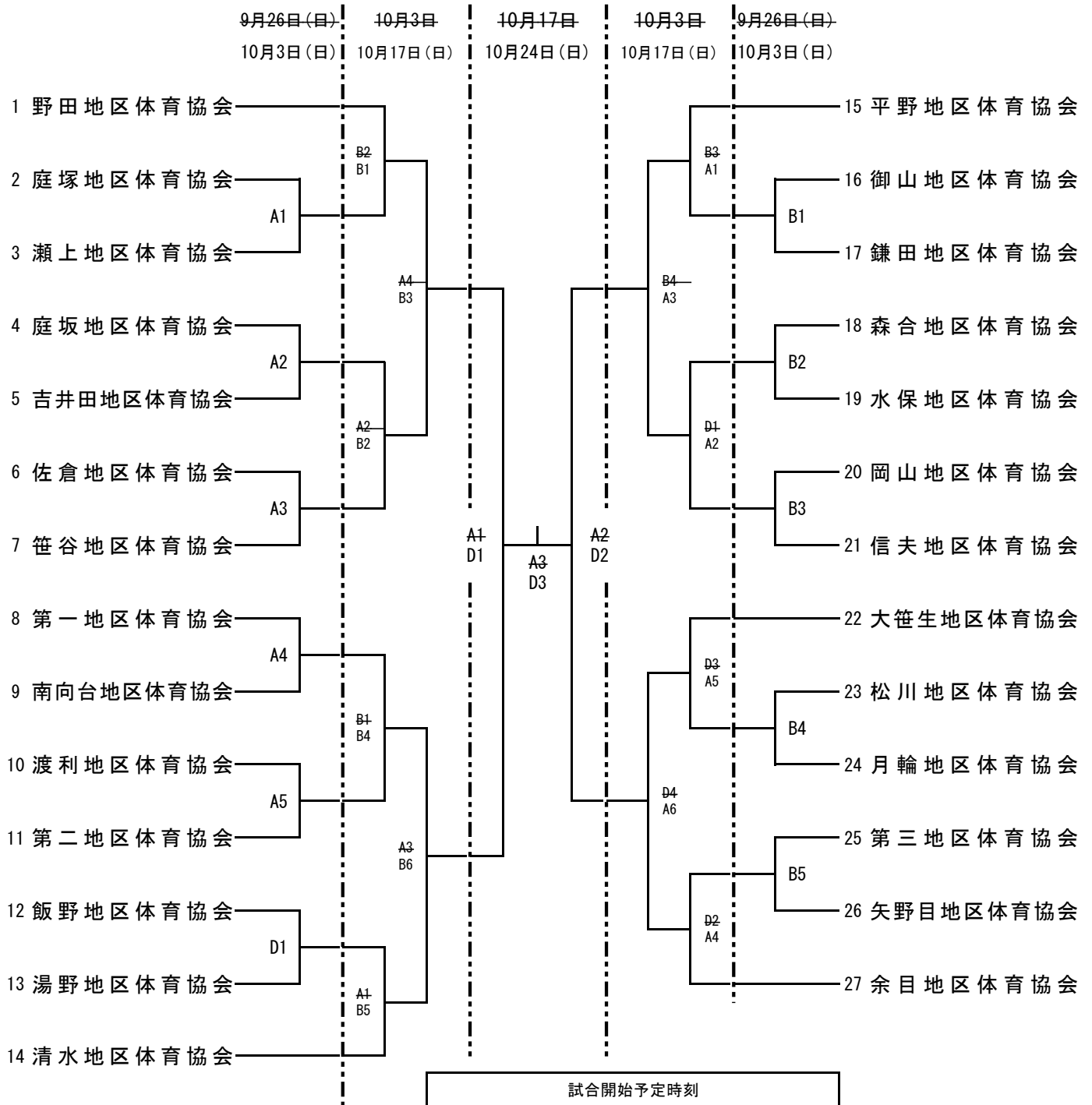


第65回福島市民体育祭ソフトボール競技 一般男子の部 組み合わせ

期日 令和3年9月26日(日)、10月3日(日) 予備日 10月17日(日)、10月24日(日)
会場 福島市十六沼公園スポーツ広場(A, B, C, D) 予備日+会場未定

試合時間 70分



試合開始予定時刻					
第1試合	8:30	第3試合	10:50	第5試合	13:10
第2試合	9:40	第4試合	12:00	第6試合	14:20

- 注) ① 試合予定時刻1時間前までに当該球場集合に協力をお願いします。
 ② 協会が定める新型コロナウイルス感染症対策大会運営ガイドラインを遵守すること。
 代表者は参加者全員の健康状態等をガイドラインに規定するチェックリスト『連絡先および健康状態申告の
 お願い』により確認し、試合日ごとに提出すること。
 ③ 雨天・グラウンド不良による決行・順延は午前7時30分に第1試合のチーム監督と主催者で協議決定します。
 その他のチームは8時以降に事務局に問い合わせして下さい。
 ④ 他部門との調整で試合日程及び試合会場に変更が生じる場合があります。
 ホームページ「県北・福島市ソフトボール協会」でお知らせいたしますのでご確認願います。
 ⑤ 第1試合のチームは当該球場の設営に、試合中のファールボールの回収は各塁側のチームに、
 試合後のグラウンド整備は当該チームに協力をお願いします。