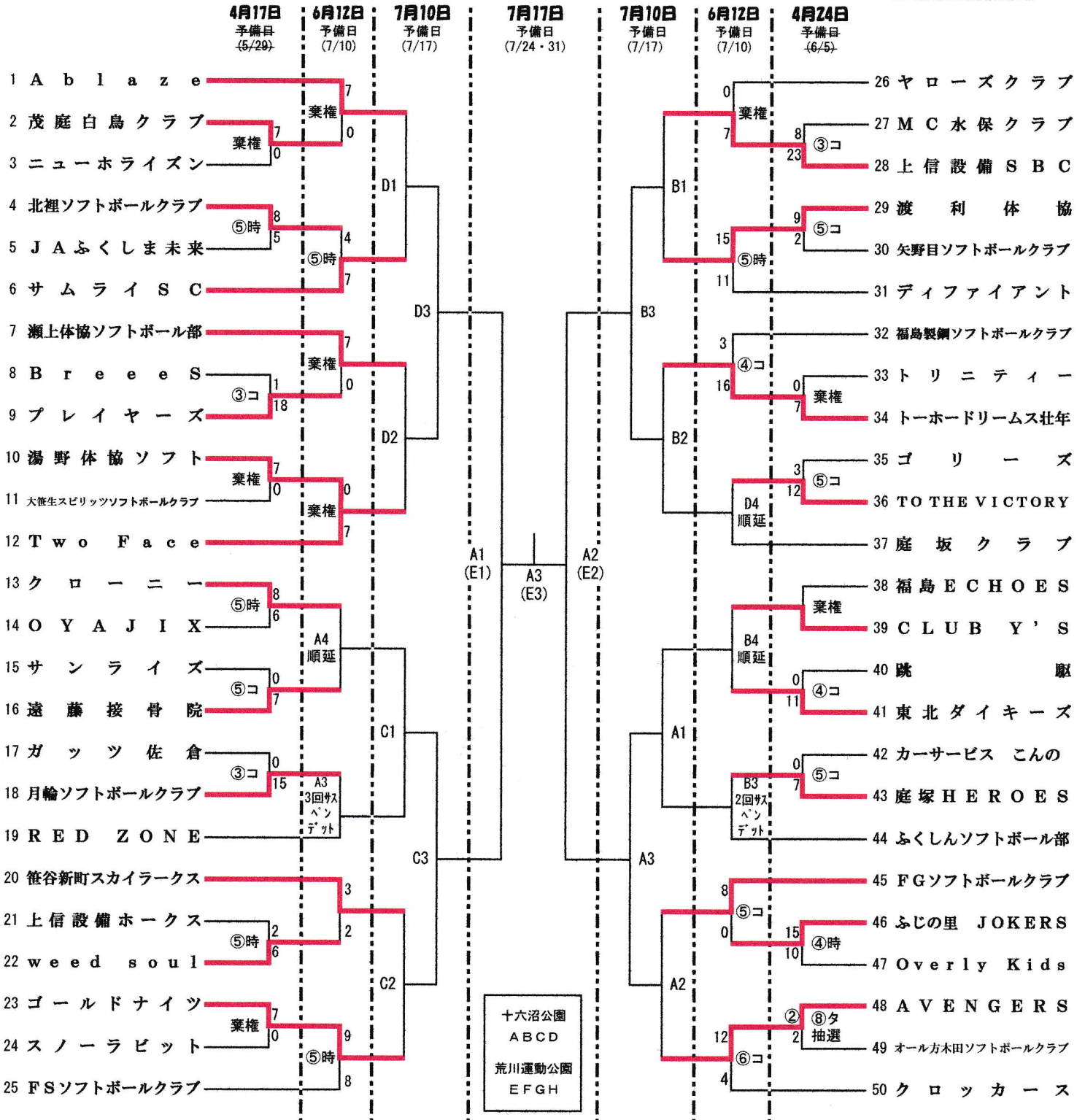


令和4年度 第101回福島市ソフトボール協会春季大会

主催 福島市ソフトボール協会  
 後援 福島市、福島民報社、福島民友新聞社、ナガセケンコー株式会社  
 日程 4月17日・24日、6月12日、7月10日・17日 【予備日】5月29日、6月5日・19日、7月24日・31日  
 会場 十六沼公園スポーツ広場 ABCD 荒川運動公園 EFGH

社会人男子の部

制限時間 80分



試合開始予定時刻訂正

試合開始予定時刻 (開場時間 4月 8:00 5月以降 7:30)			
第1試合 (4月) 9:00 (5月以降) 8:30	第3試合 (4月) 12:00 (5月以降) 12:30		
第2試合 (4月) 10:30 (5月以降) 11:00	第4試合 (4月) 13:30 (5月以降) 14:00		

【訂正後】 5月以降試合開始予定時刻 (開場時間 5月以降 7:30)			
第1試合 (5月以降) 8:30	第3試合 (5月以降) 11:30		
第2試合 (5月以降) 10:00	第4試合 (5月以降) 13:00		

※ 試合の状況により開始時刻が早まる場合があります