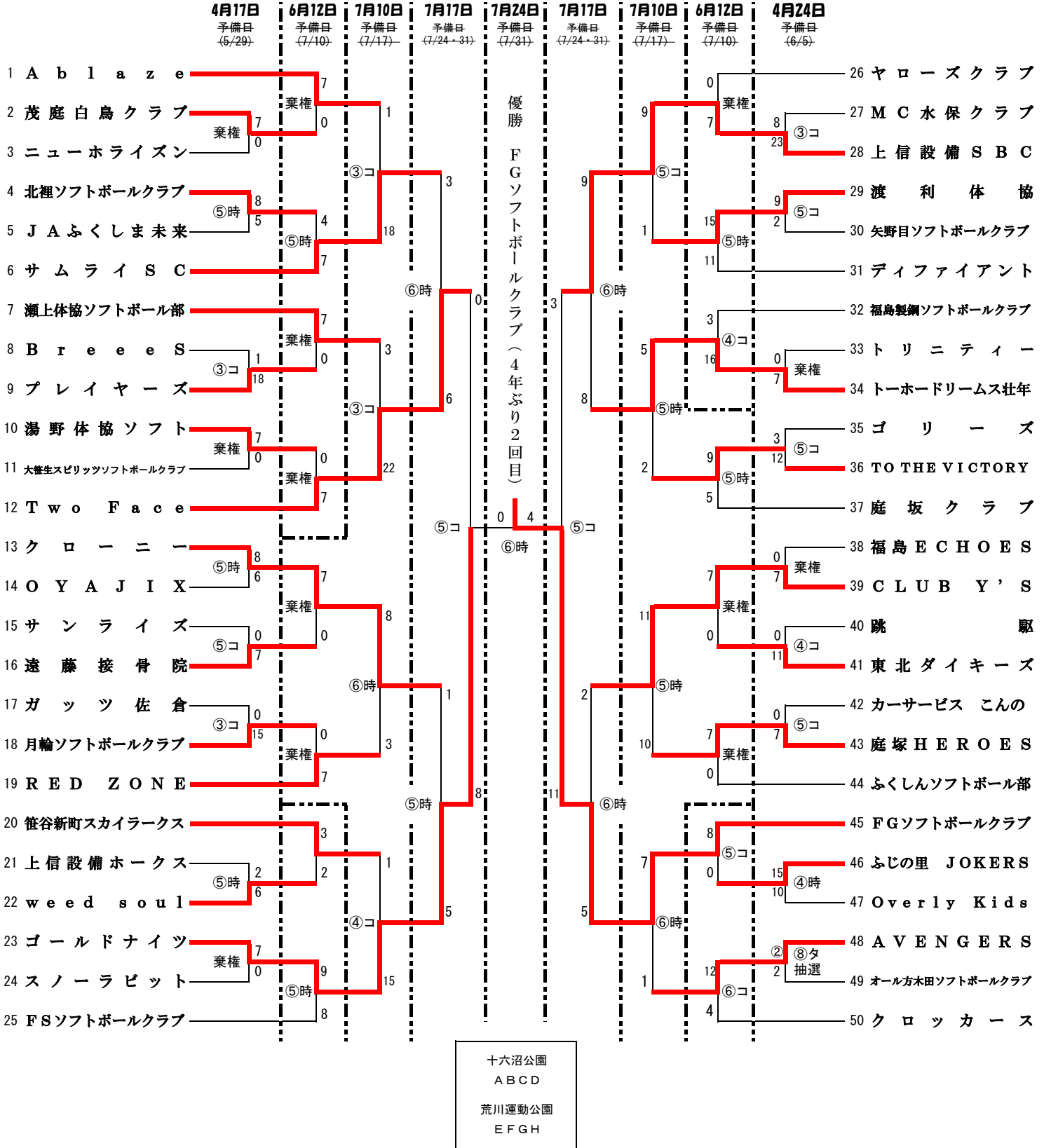


令和4年度 第101回福島市ソフトボール協会春季大会

主催 福島市ソフトボール協会  
 後援 福島市、福島民報社、福島民友新聞社、ナガセケンコー株式会社  
 日程 4月17日・24日、6月12日、7月10日・17日 【予備日】5月29日、6月5日・19日、7月24日・31日  
 会場 十六沼公園スポーツ広場 ABCD 荒川運動公園 EFGH

社会人男子の部

制限時間 80分



※ 試合の状況により開始時刻が早まる場合があります