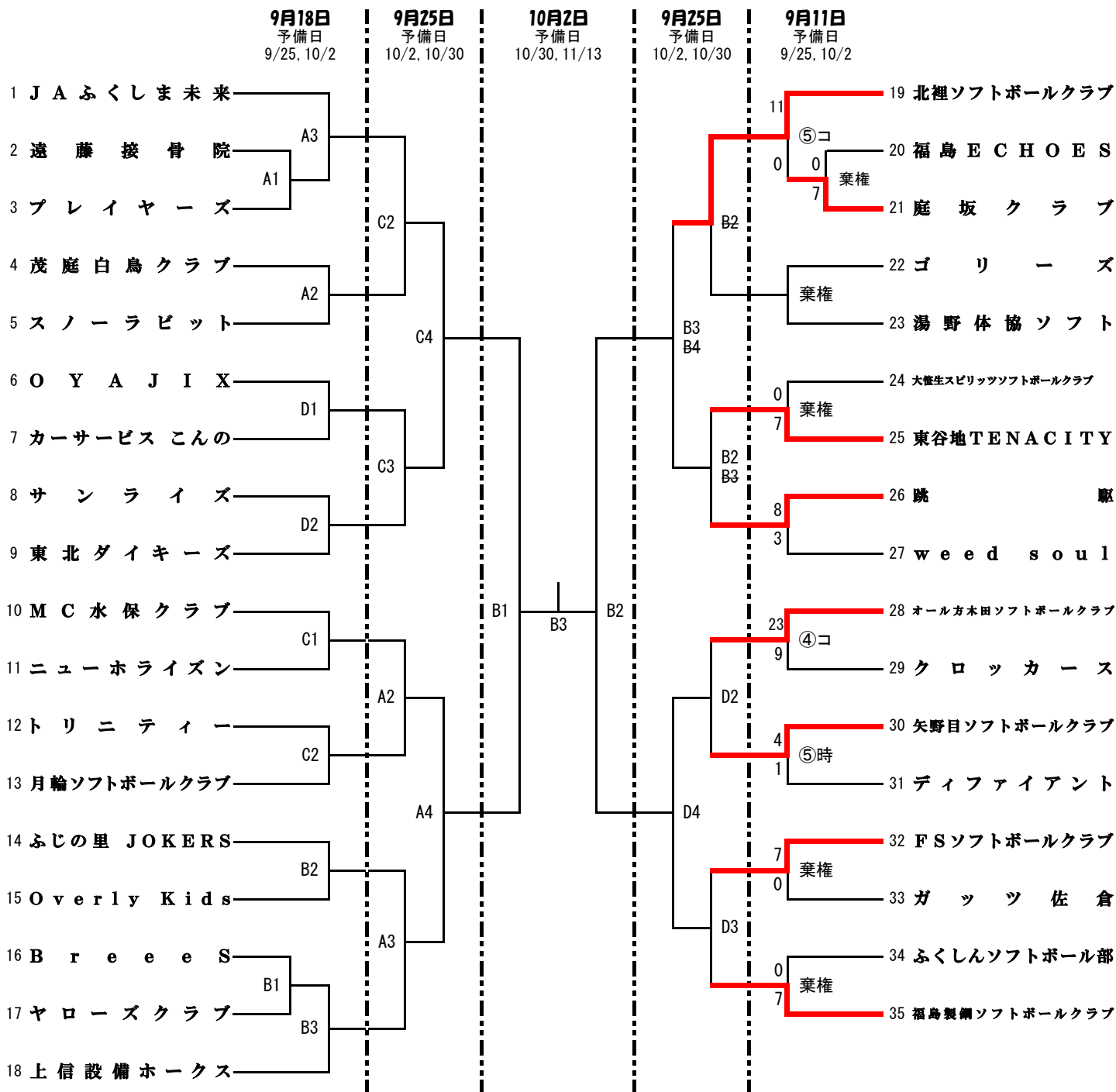


令和4年度 第102回福島市ソフトボール協会 秋季大会

主催 福島市ソフトボール協会
 協賛 ナガセケンコー株式会社
 後援 福島市、福島民報社、福島民友新聞社
 日程 9月11日・18日・25日、10月2日 【予備日】10月30日、11月6日(荒川)・13日(CD球場)
 会場 十六沼公園スポーツ広場 ABCD 荒川運動公園 EFGH

社会人男子 II部

制限時間 80分



試合開始予定時刻	
第1試合 8:30	第4試合 13:00
第2試合 10:00	第5試合 14:30
第3試合 11:30	

試合会場	
十六沼公園 ABCD	荒川運動公園 EFGH

- ※ 開始予定時刻1時間前までに当該球場に集合して下さい。前試合により開始時刻が早まる場合があります。
- ※ 雨天・グラウンド不良による決行・順延は午前7時30分に第1試合のチーム監督と主催者で協議決定します。その他のチームは午前8時以降にホームページで確認するか事務局に問い合わせして下さい。
- ※ 大会の経過及び日程等の変更については、ホームページで確認してください。