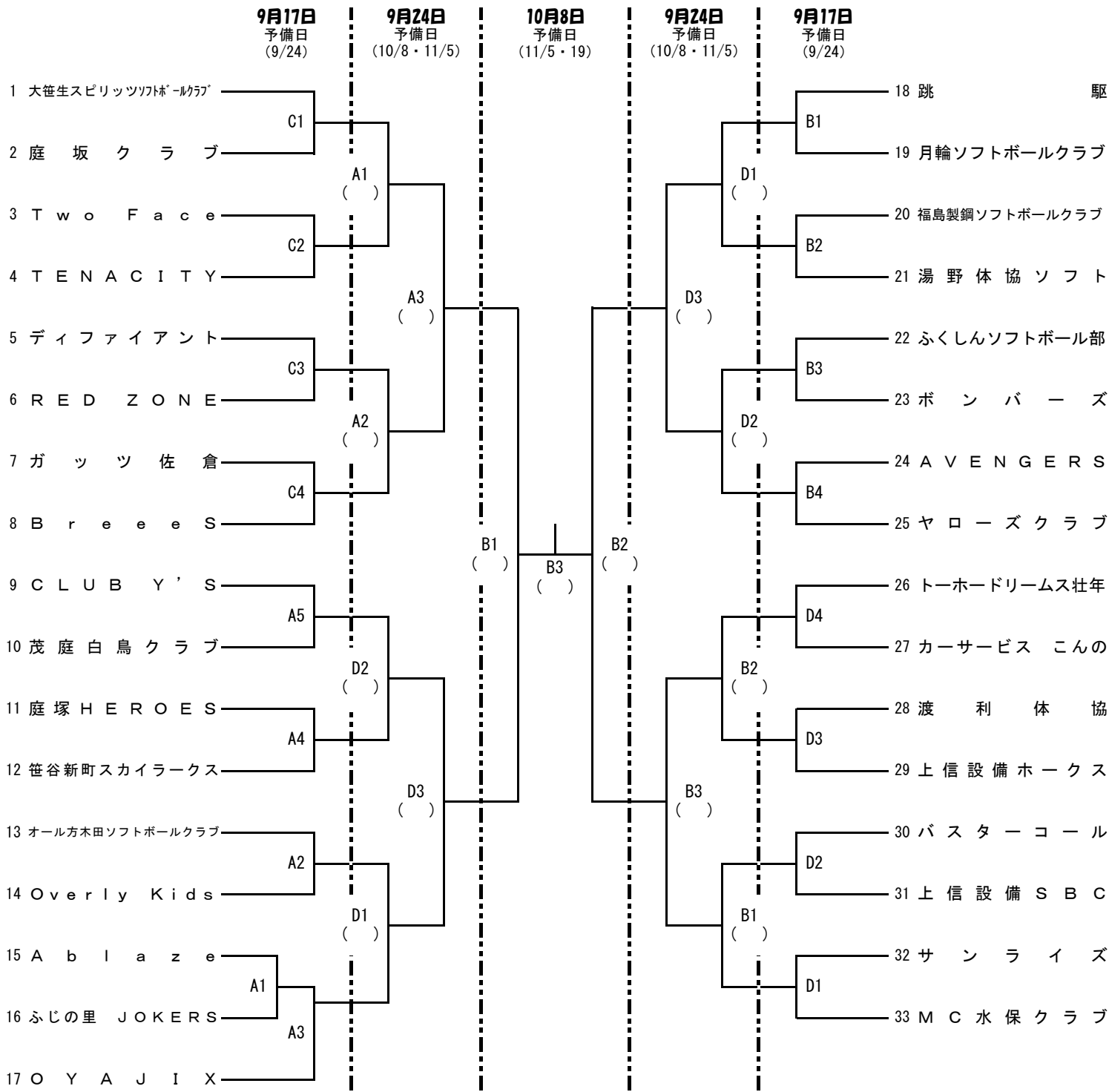


令和5年度 第104回福島市ソフトボール協会 秋季大会

主催 福島市ソフトボール協会
 協賛 ナガセケンコー株式会社
 後援 福島市、福島民報社、福島民友新聞社
 日程 9月17日・24日、10月8日 【予備日】11月5日・19日
 会場 十六沼公園スポーツ広場 【予備日】未定

社会人男子の部 II部

制限時間 80分



試合開始予定時刻	
第1試合	8:30
第2試合	10:00
第3試合	11:30
第4試合	13:00
第5試合	14:30

試合会場	
十六沼公園	
A B C D	
荒川運動公園	
E F G H	

- ※ 開始予定時刻1時間前までに当該球場に集合して下さい。前試合により開始時刻が早まる場合があります。
- ※ 雨天・グラウンド不良による決行・順延は午前7時30分に第1試合のチーム監督と主催者で協議決定します。その他のチームは午前8時以降にホームページで確認するか事務局に問い合わせして下さい。
- ※ 試合時間内で2回、4回、6回に給水タイム(3分間)を設ける。
- ※ 大会の経過及び日程の変更については、ホームページで確認してください。