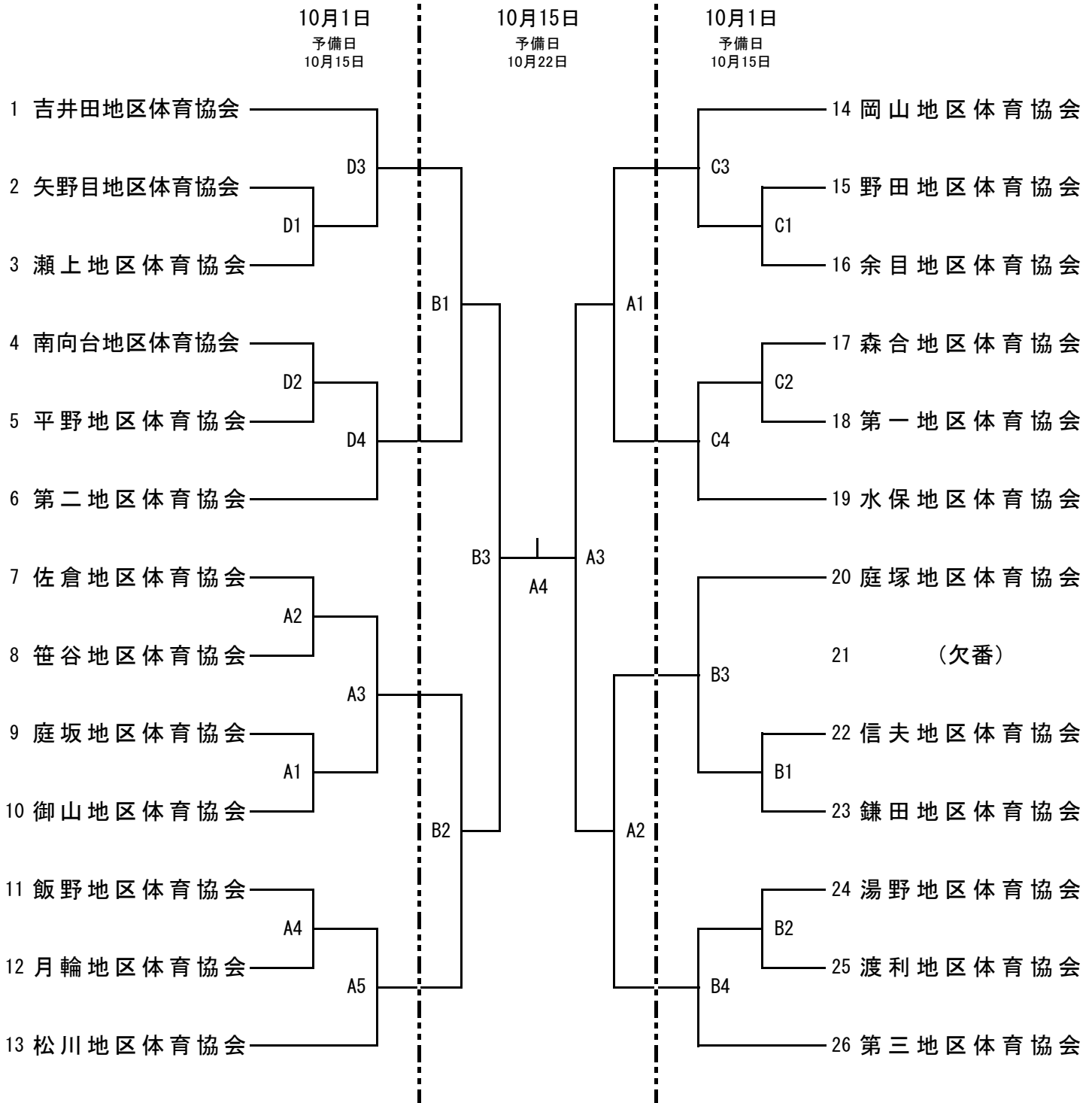


第67回福島市民体育祭ソフトボール競技 一般男子の部 組み合わせ

期日 令和5年10月1日(日)、10月15日(日) 予備日 10月22日(日)
会場 十六沼公園(ABCD) 荒川運動公園(EFGH) 予備日 会場・時間未定

試合時間 70分



試合開始予定時刻		
第1試合 8:30	第2試合 9:50	第3試合 11:10
第4試合 12:30	第5試合 13:50	