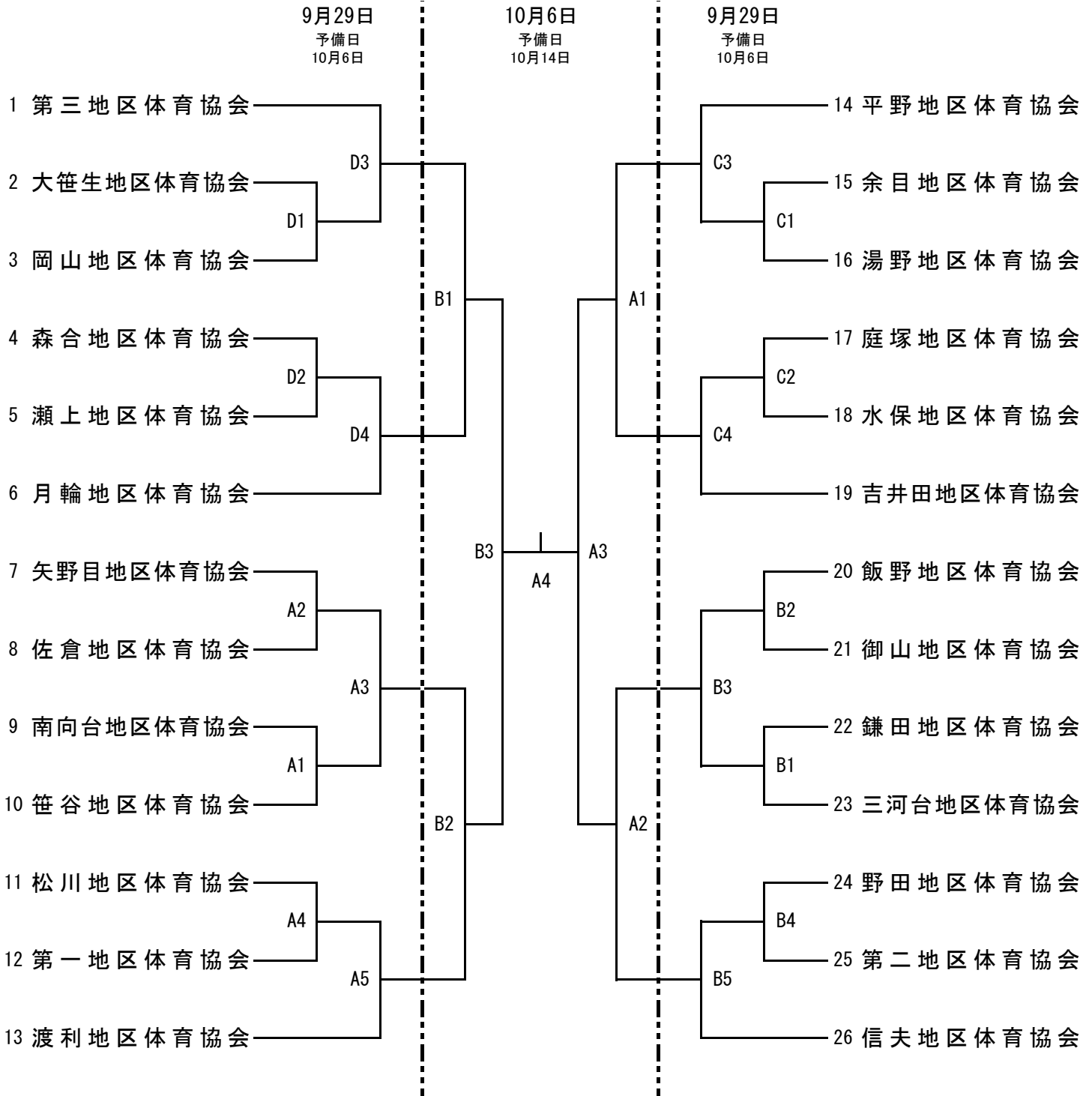


# 第68回福島市民スポーツ大会ソフトボール競技 一般男子の部 組み合わせ

期 日 令和6年9月29日(日)、10月6日(日)  
会 場 福島市十六沼公園スポーツ広場 (ABCD)

予備日 10月14日(月・祝)  
予備日 会場・時間未定

試合時間 70分



試合開始予定時間 (駐車場 7:00 解錠)		
第1試合 8:30	第2試合 9:50	第3試合 11:10
第4試合 12:50	第5試合 14:10	