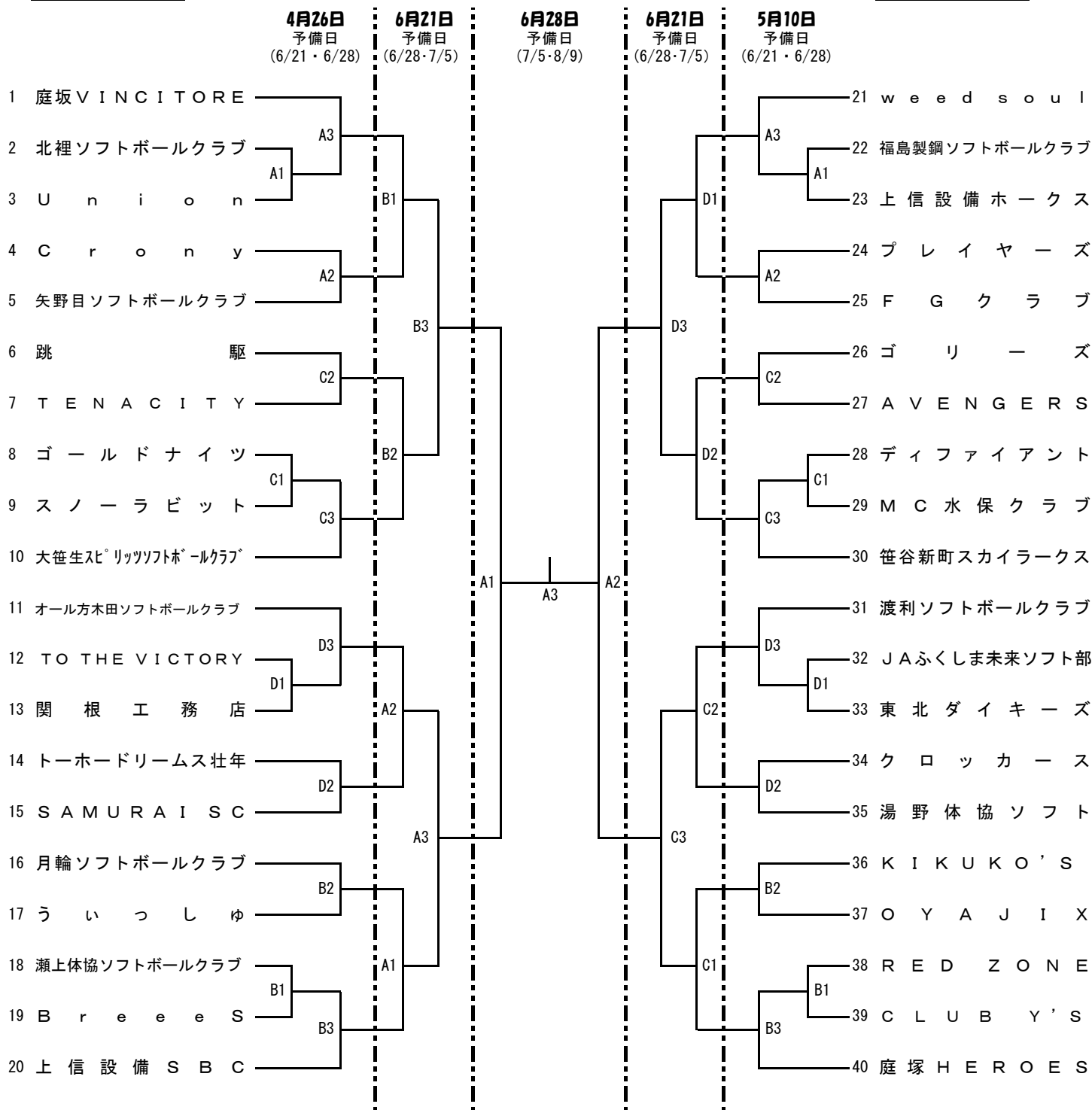


# 令和8年度 第109回福島市ソフトボール協会春季大会

主催 福島市ソフトボール協会  
 後援 ナガセケンコー株式会社  
 日程 福島市、福島民報社、福島民友新聞社  
 4月26日、5月10日、6月21日・28日 【予備日】7月5日・8月9日  
 会場 十六沼公園スポーツ広場A・B・C・D

社会人男子の部

制限時間 80分



試合開始予定時刻 (駐車場 7:00 解錠)		
第1試合 8:30	第2試合 10:00	第3試合 11:50

※ 試合の進行により開始時刻が早まる場合があります。開始予定時刻60分前を目安に当該球場に集合して下さい。  
 ※ 雨天・グラウンド不良による決行・順延は午前7時30分に第1試合のチーム監督と主催者で協議決定します。  
 ※ その他のチームは午前8時以降にホームページで確認するか事務局に問い合わせして下さい。  
 ※ 大会の経過及び日程等の変更については、随時ホームページに掲載いたしますので確認して下さい。